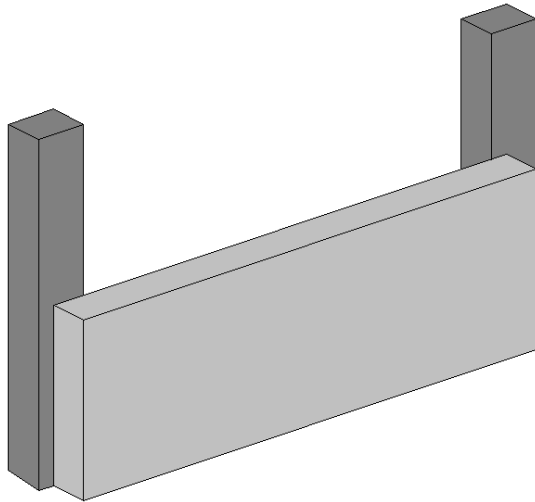


Stahlbetonfertigteile für Hallenbau

Sockelwandelemente

Sockelwandelemente für Hallenbau, mit und ohne Dämmung



Stahlbetonstützen

Stahlbetonstützen für Hallenbau

