

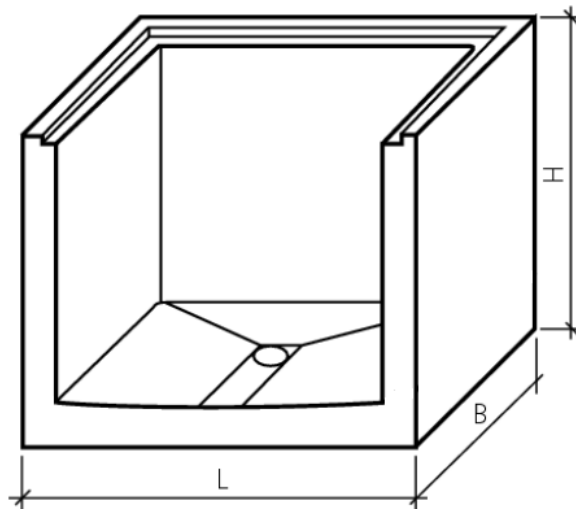
Lichtschächte

Lichtschacht mit / ohne Boden in Sichtbetonqualität, passend für alle Kellerfenster

Abmessungen: Breite: 50 – 250 cm
 Wandabstand: 50 – 150 cm
 Höhe: 50 – 250 cm

Befestigung: Gewindehülse

Zubehör: Gitterroste feuerverzinkt, begehrbar, PKW- bzw. LKW-befahrbar
 Sicherungskette
 Bodenablauf



Lichtschacht mit innenliegenden Steigeisen

