

Gerüst-Fundamentplatten

Anwendung:

Als Fundamentplatten für System-Stahlrohrgerüste.
z.B. für Gerüsttürme, Tribünen, etc.

Abmessungen:

50/50/10 cm

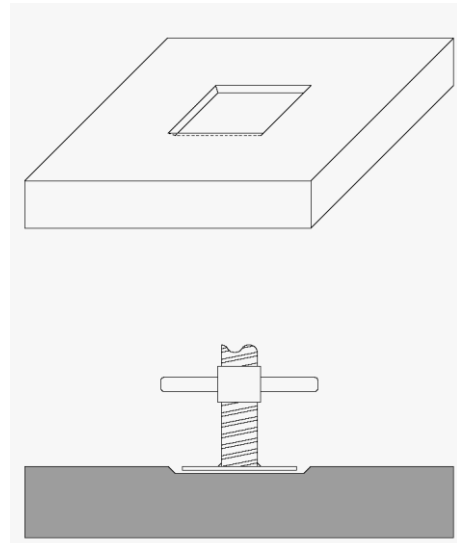
60/60/10 cm

80/80/12 cm

andere Abmessung möglich

Vertiefung:

18/18/1,5 cm



Referenzen



SKI-Arena für SKI-WM 2013 in Schladming (Österreich)



Neubau „BRITA-Arena“, SV Wehen Wiesbaden



Erweiterung „Stadion der Freundschaft“, Energie Cottbus

Weitere Referenzen:

- Neubau Chavez-Stadion in Benghazi (Libyen)
- Erweiterung Tribüne „Ernst Abbe Stadion“, FC Carl Zeiss Jena
- Erweiterung Tribüne „Millerntor-Stadion“, FC St. Pauli in Hamburg
- Erweiterung Tribüne „Hardtwaldstadion“, SV Sandhausen
- Tribüne Schloß Tabor (Österreich)
- Erweiterung Tribüne Jahnstadion, SSV Jahn Regensburg